

ACW 系列

- ▶ 扁平设计
- ▶ 大中孔孔径
- ▶ 无齿槽效应
- ▶ 直驱无刷电机无铁芯技术
- ▶ 通过光学零位实现精准复位
- ▶ 内置高精度编码器和精密轴承

CN-24.3.1

ACW120

产品介绍

选型要素

常见问题

直线电机

音圈电机

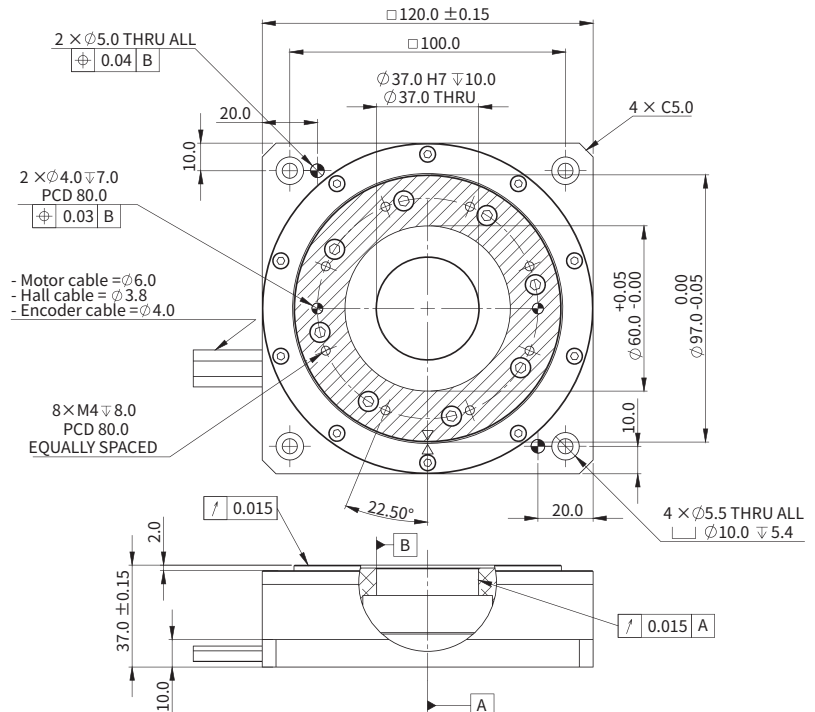
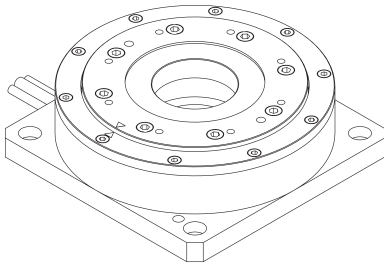
力矩电机

龙门平台的运动控制介绍

| ACW120 | | | |
|---------------------------|-------------------------------|---------------------|-----------|
| 性能参数 | 符号 | 单位 | 并联 |
| 持续转矩@100°C① | T _{cn} | Nm | 0.6 |
| 峰值扭矩 | T _{pk} | Nm | 2.3 |
| 转矩常数 ±10% | K _t | Nm/Arms | 0.14 |
| 反电势常数 ±10% | K _e | Vpeak/rpm | 0.012 |
| 电机常数@25°C | K _m | Nm/Sqrt(W) | 0.10 |
| 相间电阻@25°C ±10%② | R ₂₅ | Ω | 1.43 |
| 相间电感 ±20%③ | L | mH | 0.47 |
| 电气时间常数 | T _e | ms | 0.33 |
| 持续电流@100°C④ | I _{cn} | Arms | 4.6 |
| 峰值电流 | I _{pk} | Arms | 16.1 |
| 持续热功率@100°C⑤ | P _{cn} | W | 58.5 |
| 最高线圈温度 | t _{max} | °C | 100 |
| 热耗散常数⑥ | K _{thn} | W/°C | 0.78 |
| 最高母线电压 | U _{bus} | Vdc | 330.0 |
| 极数 | 2P | - | 16 |
| 最高转速基于标准轴向/径向跳动 @230V AC④ | Ω _{max} | rpm | 400 |
| 最高转速基于可选轴向/径向跳动 @230V AC④ | Ω _{max} | rpm | 120 |
| 机械参数 | | | |
| 总质量 | m _n | kg | 2.0 |
| 转动惯量 | J _r | kg.m ² | 6.584E-04 |
| 轴向端跳⑦ | - | μm | 15 (10,5) |
| 径向端跳⑦ | - | μm | 15 (10,5) |
| 最大轴向载荷 (正常安装)⑧ | - | N | 150.0 |
| 最大轴向载荷 (倒装/侧装) | - | N | 15.0 |
| 最大扭矩载荷 (正常安装) | - | Nm | 14.7 |
| 最大扭矩载荷 (倒装/侧装) | - | Nm | 1.47 |
| 编码器参数 | | | |
| ABI增量式光学编码器 (SIN/COS) | - | lines / rev | 3934 |
| ABI增量式光学编码器 (80x) | - | counts / rev | 314720 |
| ABI增量式光学编码器 (160x) | - | counts / rev | 629,440 |
| ABI增量式光学编码器 (400x) | - | counts / rev | 1,573,600 |
| 误差补偿后的绝对定位精度⑨ | - | arc sec | +/-8 |
| 重复定位精度⑨ | - | arc sec | +/-4 |
| 其他信息 | | | |
| 绝缘等级 | A级绝缘 (130°C) | | |
| 防护等级 | IP40 | | |
| 符合国际标准 | RoHS, CE | | |
| 环境温度 | 工作温度 | 0°C 至 40°C (无结冰) | |
| | 储藏温度 | -15°C 至 70°C (无结冰) | |
| 环境湿度 | 工作湿度 | 相对湿度10% 至 80% (无冷凝) | |
| | 储藏湿度 | 相对湿度10% 至 90% (无冷凝) | |
| 推荐工作环境 | 室内 (无阳光直射); 无腐蚀性气体、易燃气体、油雾或粉尘 | | |

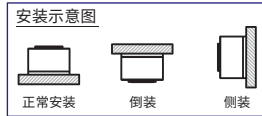
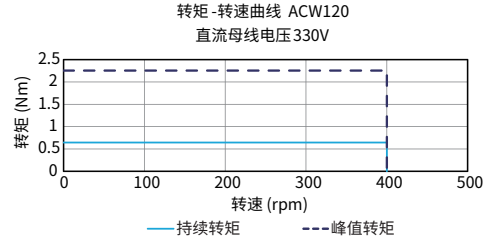
- ① 测量时环境温度为25°C，取决于散热环境。
- ② 电阻测量采用直流电流，含0.5m标准线缆。
- ③ 电感测量频率为1 kHz。
- ④ 测量基于ABI增量式光学编码器 (SIN/COS, 4096x) 和最大母线电压。
- ⑤ 括号内为可选端跳等级。测量基于恒定负载和恒定温度。
- ⑥ 关于不同的安装方法，请参考安装示意图。
- ⑦ 测量基于ABI增量式光学编码器 (SIN/COS, 4096x)，P5端跳等级。相关参数规格如有变动，恕不另行通知。

■ 尺寸图



Note:
 ① 37mm diameter through hole
 ② Shaded area, mounting surface

■ 转矩-转速曲线

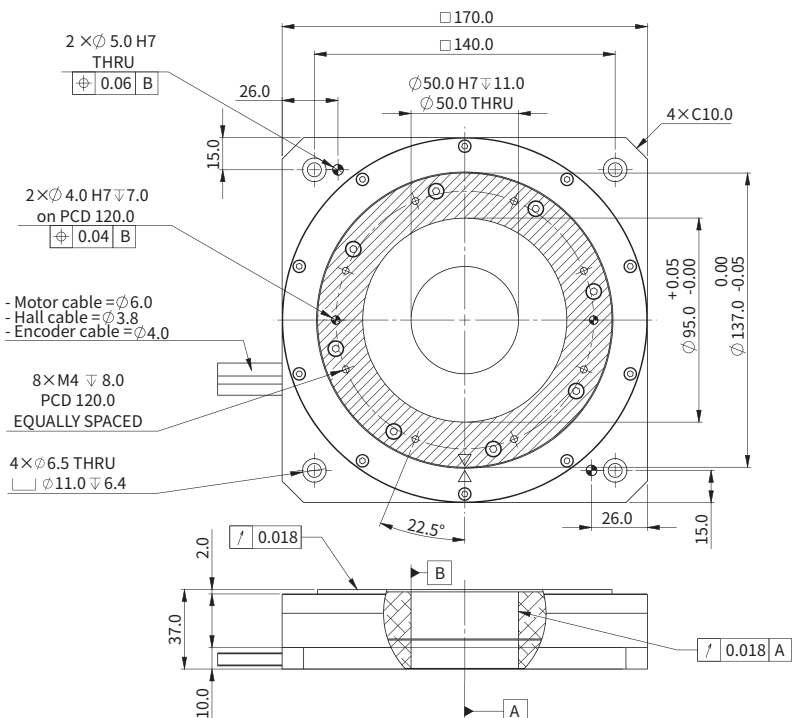
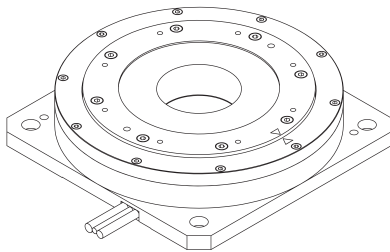


ACW170

| ACW170 | | | |
|---------------------------------------|-------------------------------|---------------------|-----------|
| 性能参数 | 符号 | 单位 | 并联 |
| 持续转矩@100°C ^① | T _{cn} | Nm | 2.8 |
| 峰值扭矩 | T _{pk} | Nm | 9.7 |
| 转矩常数 ±10% | K _t | Nm/Arms | 0.66 |
| 反电势常数 ±10% | K _e | Vpeak/rpm | 0.056 |
| 电机常数@25°C | K _m | Nm/Sqrt(W) | 0.32 |
| 相间电阻@25°C ±10% ^② | R ₂₅ | Ω | 2.76 |
| 相间电感 ±20% ^③ | L | mH | 1.65 |
| 电气时间常数 | τ _e | ms | 0.60 |
| 持续电流@100°C ^① | I _{cn} | Arms | 4.2 |
| 峰值电流 | I _{pk} | Arms | 14.7 |
| 持续热功率@100°C ^① | P _{tn} | W | 94.1 |
| 最高线圈温度 | t _{max} | °C | 100 |
| 热耗散常数 ^④ | K _{thn} | W/°C | 1.26 |
| 最高母线电压 | U _{bus} | Vdc | 330.0 |
| 极数 | 2P | - | 16 |
| 最高转速基于标准轴向/径向跳动 @230V AC ^⑤ | Ω _{max} | rpm | 250 |
| 最高转速基于可选轴向/径向跳动 @230V AC ^⑥ | Ω _{max} | rpm | 120 |
| 机械参数 | | | |
| 总质量 | m _n | kg | 3.7 |
| 转动惯量 | J _r | kg.m ² | 2.020E-03 |
| 轴向端跳 ^⑦ | - | μm | 18 (10,5) |
| 径向端跳 ^⑦ | - | μm | 18 (10,5) |
| 最大轴向载荷 (正常安装) ^⑧ | - | N | 230.0 |
| 最大轴向载荷 (倒装/侧装) | - | N | 23.0 |
| 最大扭矩载荷 (正常安装) | - | Nm | 31.7 |
| 最大扭矩载荷 (倒装/侧装) | - | Nm | 3.17 |
| 编码器参数 | | | |
| ABI增量式光学编码器 (SIN/COS) | - | lines / rev | 5560 |
| ABI增量式光学编码器 (80x) | - | counts / rev | 444800 |
| ABI增量式光学编码器 (160x) | - | counts / rev | 889,600 |
| ABI增量式光学编码器 (400x) | - | counts / rev | 2,224,000 |
| 误差补偿后的绝对定位精度 ^⑨ | - | arc sec | +/-6 |
| 重复定位精度 ^⑩ | - | arc sec | +/-3 |
| 其他信息 | | | |
| 绝缘等级 | A级绝缘 (130°C) | | |
| 防护等级 | IP40 | | |
| 符合国际标准 | RoHS, CE | | |
| 环境温度 | 工作温度 | 0°C 至 40°C (无结冰) | |
| | 储藏温度 | -15°C 至 70°C (无结冰) | |
| 环境湿度 | 工作湿度 | 相对湿度10% 至 80% (无冷凝) | |
| | 储藏湿度 | 相对湿度10% 至 90% (无冷凝) | |
| 推荐工作环境 | 室内 (无阳光直射); 无腐蚀性气体、易燃气体、油雾或粉尘 | | |

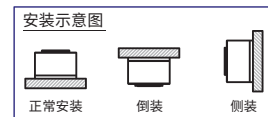
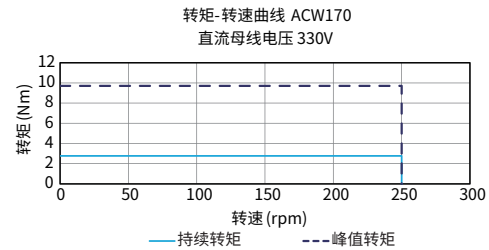
- ① 测量时环境温度为25°C，取决于散热环境。
 - ② 电阻测量采用直流电流，含0.5m标准线缆。
 - ③ 电感测量频率为1 kHz。
 - ④ 测量基于ABI增量式光学编码器 (SIN/COS, 4096x) 和最大母线电压。
 - ⑤ 括号内为可选端跳等级。测量基于恒定负载和恒定温度。
 - ⑥ 关于不同的安装方法，请参考安装示意图。
 - ⑦ 测量基于ABI增量式光学编码器 (SIN/COS, 4096x)，P5端跳等级。
- 相关参数规格如有变动，恕不另行通知。

■ 尺寸图



- Note:
- ① 50mm diameter through hole
 - ② Shaded area, mounting surface

■ 转矩-转速曲线



产品介绍

选型要素

常见问题

直线电机

音圈电机

力矩电机

龙门平台的运动控制介绍

Akribis systems

ACW220

产品介绍

选型要素

常见问题

直线电机

音圈电机

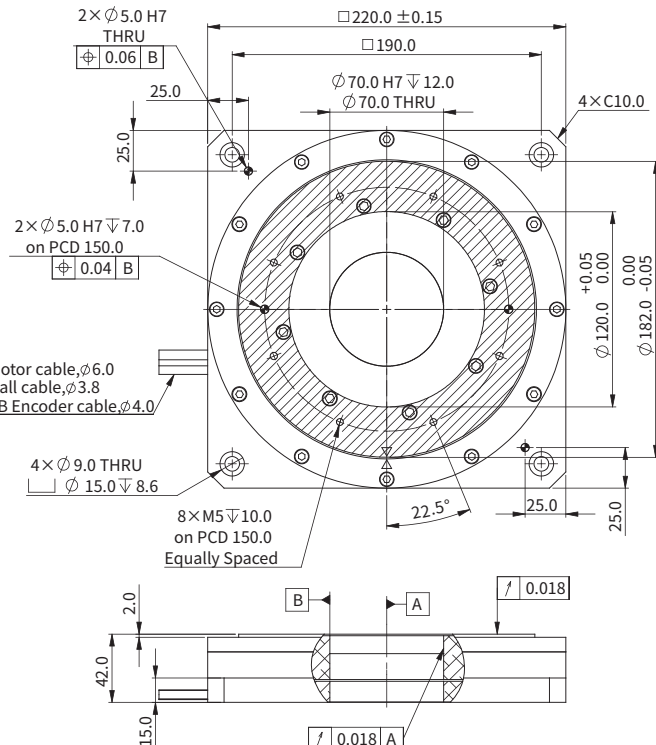
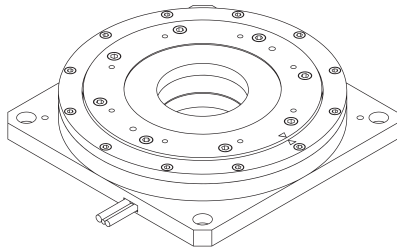
力矩电机

龙门平台的运动控制介绍

| ACW220 | | | |
|---------------------------------------|-------------------------------|---------------------|-----------|
| 性能参数 | 符号 | 单位 | 并联 |
| 持续转矩@100°C ^① | T _{cn} | Nm | 7.4 |
| 峰值转矩 | T _{pk} | Nm | 25.9 |
| 转矩常数 ±10% | K _t | Nm/Arms | 1.95 |
| 反电势常数 ±10% | K _e | Vpeak/rpm | 0.167 |
| 电机常数@25°C | K _m | Nm/Sqrt(W) | 0.71 |
| 相间电阻@25°C ±10% ^② | R ₂₅ | Ω | 5.06 |
| 相间电感 ±20% ^③ | L | mH | 4.72 |
| 电气时间常数 | T _e | ms | 0.93 |
| 持续电流@100°C ^① | I _{cn} | Arms | 3.8 |
| 峰值电流 | I _{pk} | Arms | 13.3 |
| 持续热功率@100°C ^① | R _{tn} | W | 141.3 |
| 最高线圈温度 | t _{max} | °C | 100 |
| 热耗散常数 ^④ | K _{thn} | W/°C | 1.88 |
| 最高母线电压 | U _{bus} | Vdc | 330.0 |
| 极数 | 2P | - | 16 |
| 最高转速基于标准轴向/径向跳动 @230V AC ^⑤ | Ω _{max} | rpm | 190 |
| 最高转速基于可选轴向/径向跳动 @230V AC ^⑥ | Ω _{max} | rpm | 120 |
| 机械参数 | | | |
| 总质量 | m _n | kg | 7.0 |
| 转动惯量 | J _r | kg·m ² | 8.354E-03 |
| 轴向端跳 ^⑦ | - | μm | 18 (10,5) |
| 径向端跳 ^⑦ | - | μm | 18 (10,5) |
| 最大轴向载荷 (正常安装) ^⑧ | - | N | 300.0 |
| 最大轴向载荷 (倒装/侧装) | - | N | 30.0 |
| 最大扭矩载荷 (正常安装) | - | Nm | 55.2 |
| 最大扭矩载荷 (倒装/侧装) | - | Nm | 5.52 |
| 编码器参数 | | | |
| ABI增量式光学编码器 (SIN/COS) | - | lines / rev | 7500 |
| ABI增量式光学编码器 (80x) | - | counts / rev | 600000 |
| ABI增量式光学编码器 (160x) | - | counts / rev | 1,200,000 |
| ABI增量式光学编码器 (400x) | - | counts / rev | 3,000,000 |
| 误差补偿后的绝对定位精度 ^⑨ | - | arc sec | +/-6 |
| 重复定位精度 ^⑩ | - | arc sec | +/-3 |
| 其他信息 | | | |
| 绝缘等级 | A级绝缘 (130°C) | | |
| 防护等级 | IP40 | | |
| 符合国际标准 | RoHS, CE | | |
| 环境温度 | 工作温度 | 0°C 至 40°C (无结冰) | |
| | 储藏温度 | -15°C 至 70°C (无结冰) | |
| 环境湿度 | 工作湿度 | 相对湿度10% 至 80% (无冷凝) | |
| | 储藏湿度 | 相对湿度10%至 90% (无冷凝) | |
| 推荐工作环境 | 室内 (无阳光直射); 无腐蚀性气体、易燃气体、油雾或粉尘 | | |

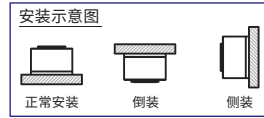
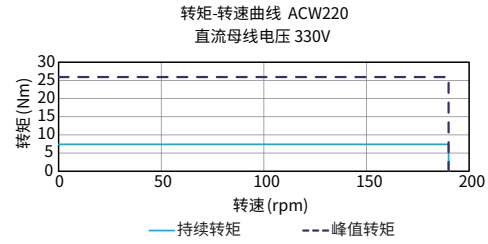
- ① 测量时环境温度为25°C，取决于散热环境。
 - ② 电阻测量采用直流电流，含0.5m标准线缆。
 - ③ 电感测量频率为1 kHz。
 - ④ 测量基于ABI增量式光学编码器 (SIN/COS, 4096x) 和最大母线电压。
 - ⑤ 括号内为可选端跳等级。测量基于恒定负载和恒定温度。
 - ⑥ 关于不同的安装方法，请参考安装示意图。
 - ⑦ 测量基于ABI增量式光学编码器 (SIN/COS, 4096x)，P5端跳等级。
- 相关参数规格如有变动，恕不另行通知。

尺寸图

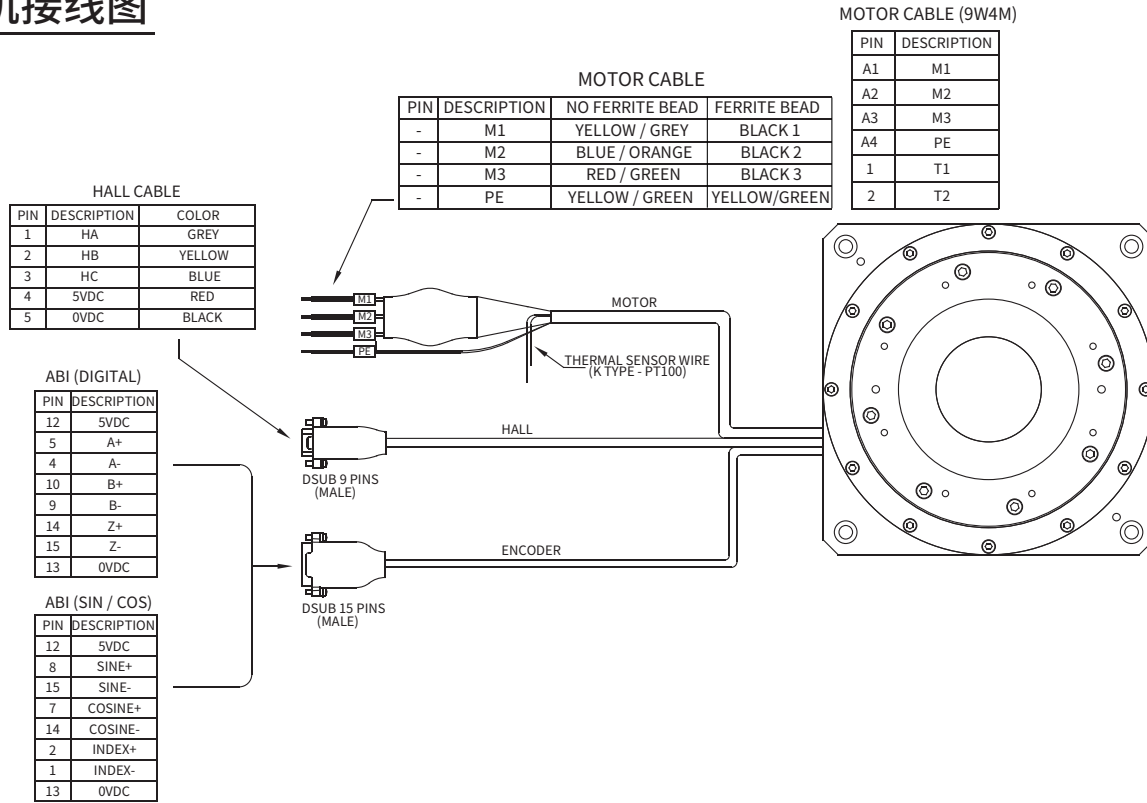


- Note:
- ① 70mm diameter through hole
 - ② Shaded area, mounting surface

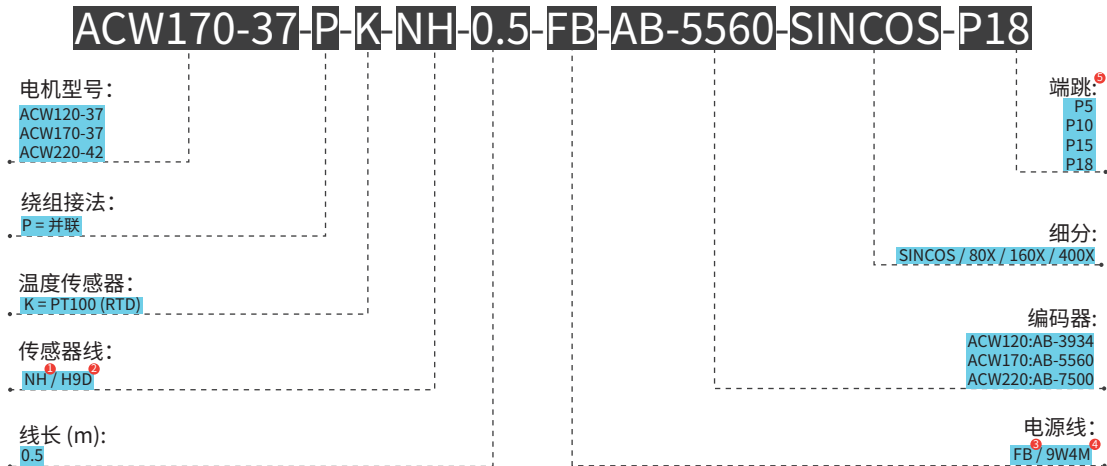
转矩-转速曲线



电机接线图



订购规则



- ① NH = 无内置霍尔传感器, 出线飞线
- ② H9D = 内置霍尔传感器, 出线配有9针D-Sub接头
- ③ FB = 有电磁环, 出线飞线
- ④ 9W4M = 无电磁环, 出线配有9W4公接头
- ⑤ ACW120 / ACW170 / AXW220:P5 = 轴向端跳5μm, 径向端跳5μm
ACW120 / ACW170 / AXW220:P10 = 轴向端跳10μm, 径向端跳10μm
ACW120:P15 = 轴向端跳15μm, 径向端跳15μm
ACW170 / AXW220:P18 = 轴向端跳18μm, 径向端跳18μm

产品介绍

选型要素

常见问题

直线电机

音圈电机

力矩电机

龙门平台的运动控制介绍